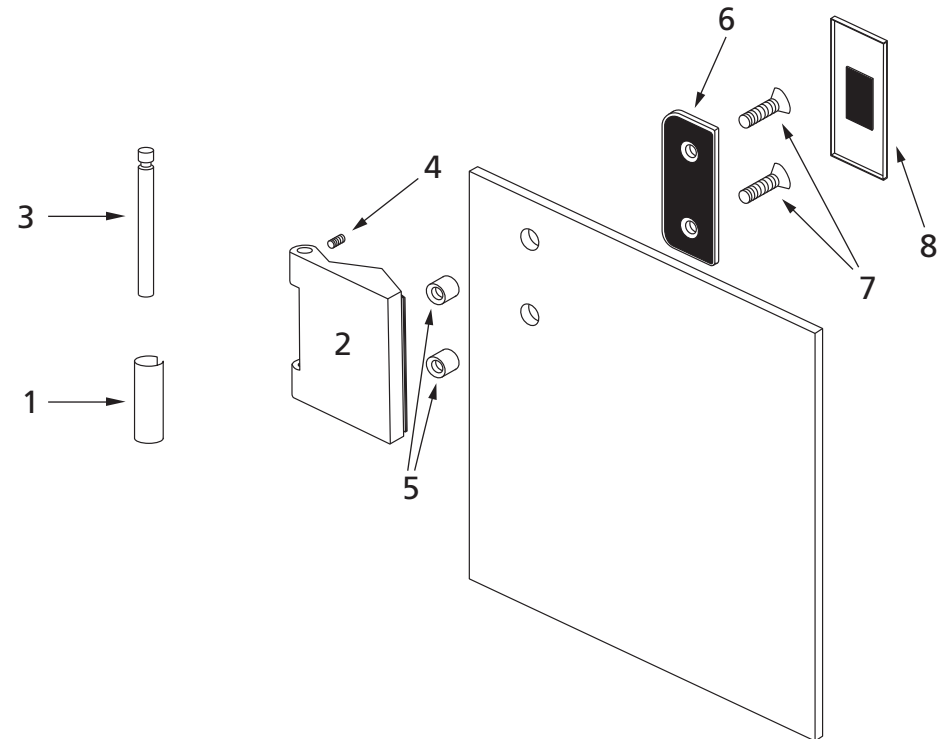


Montageanleitung Glastürband 3-teilig

Die Bänder sind für handelsübliche Glastüren konzipiert. Halten Sie die Kontaktflächen für die Türbänder vor der Montage auf dem Glas fettfrei.

Montage

1. Hülse (1) auf ein handelsübliches Rahmenteil 48,5 mm stecken.
2. Das Türband (2) über das Rahmenteil führen, mit Bolzen (3) verbinden und durch den Gewindestift (4) sichern.
3. Rahmenteil in der Zarge befestigen.
4. Ganzglas-Türflügel auf 7 mm Holz- oder Kunststoffstücke stellen und seitliche Luft zwischen Türglas und Zarge gleichmäßig ausrichten. Türband (2) an den Türflügel klappen.
5. Glasschutzringe (5) in die Glasbohrungen stecken und Türband (2) mit Grundplatte (6) mittels Senkkopfschrauben (7) verbinden. Anzugsmoment der Schrauben: max. 10 Nm.
6. Abdeckkappe (8) mittels doppelseitigem Klebeband auf Grundplatte fixieren.

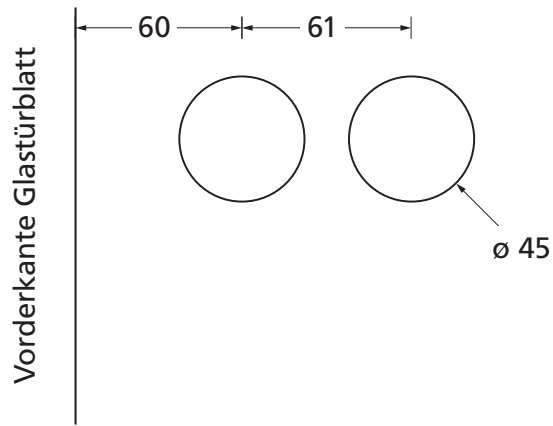


Das Rahmenteil für Holzzarge ist Bestandteil des Lieferumfanges.

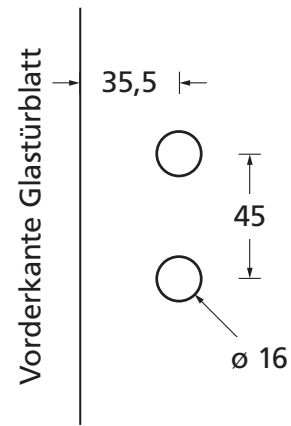


scoop Beschläge Vertriebs-GmbH
Kaltenbrunn 22
D-83413 Fridolfing
Telefon: +49 (0)8684 96967-0
Fax: +49 (0)8684 96967-29
E-Mail: info@scoop-tec.de
Home: www.scoop-tec.de

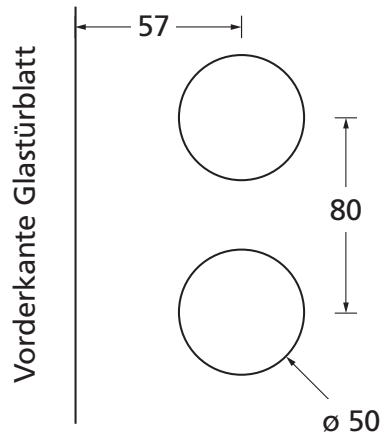
Bohrschema
Glastürschloss



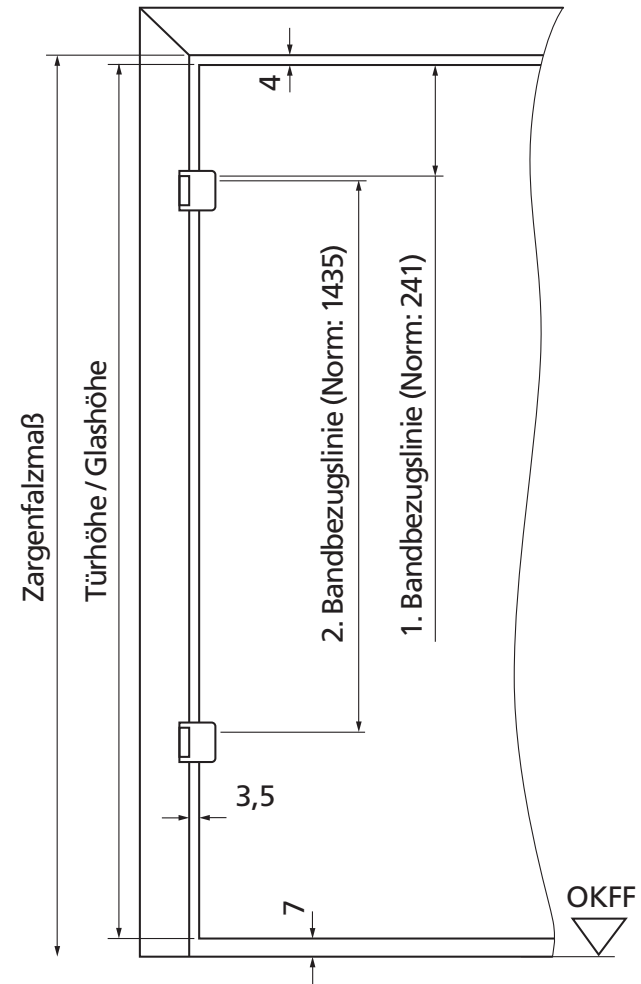
Bohrschema
3-teiliges Glastürband



Bohrschema
Office Glastürschloss



Einbausituation



scoop Beschläge Vertriebs-GmbH
Kaltenbrunn 22
D-83413 Fridolfing
Telefon: +49 (0)8684 96967-0
Fax: +49 (0)8684 96967-29
E-Mail: info@scoop-tec.de
Home: www.scoop-tec.de