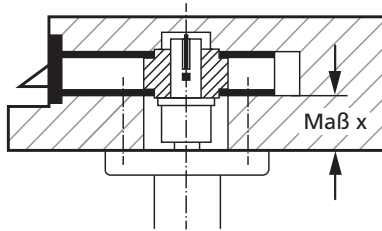


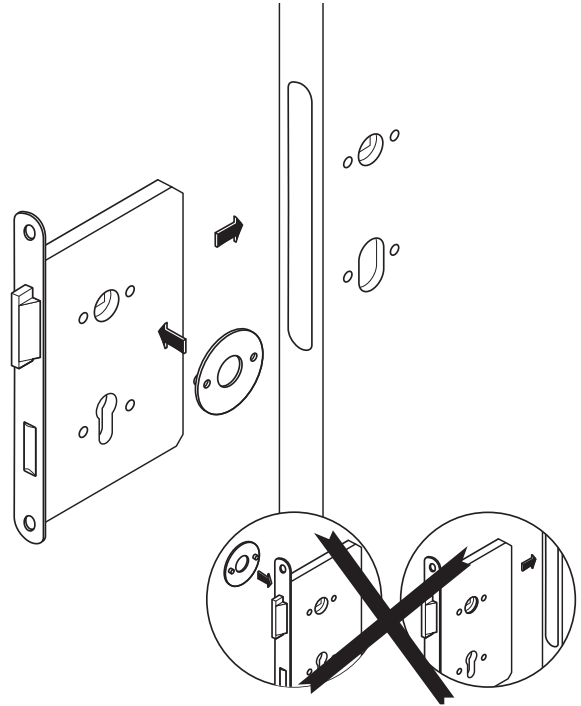
Montageanleitung für Halbgarnituren

mit Montageplatte und Hakenwechselstift

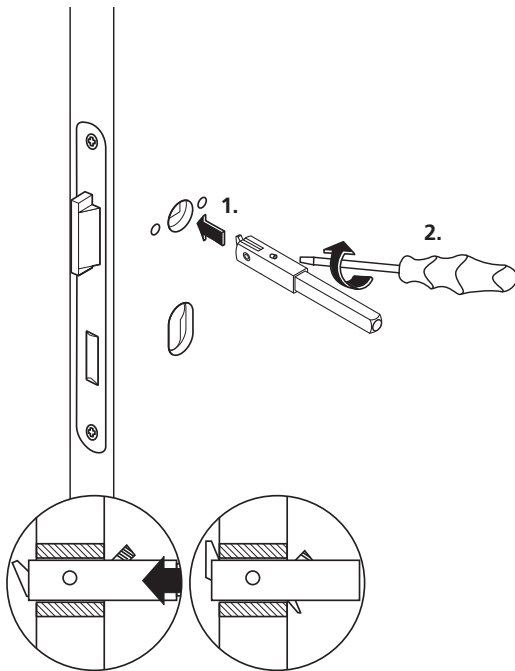


Maß x: 29 - 39 mm bei Stiftlänge 80 mm

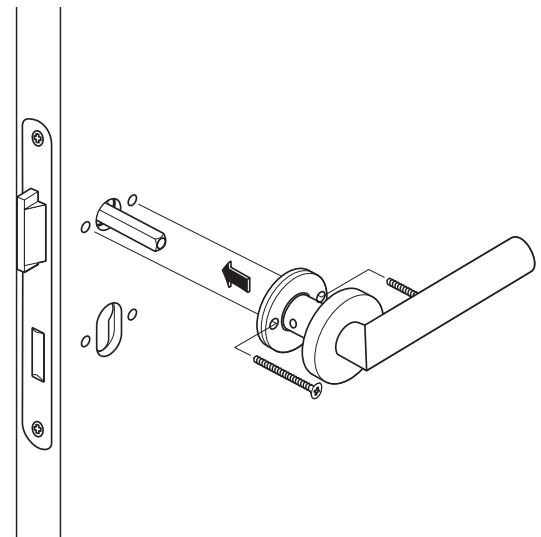
1.



2.



3.



scoop®

scoop Beschläge Vertriebs-GmbH
Kaltenbrunn 22
D-83413 Fridolfing
Telefon: +49 (0)8684 96967-0
Fax: +49 (0)8684 96967-29
E-Mail: info@scoop-tec.de
Home: www.scoop-tec.de