

Form 1003

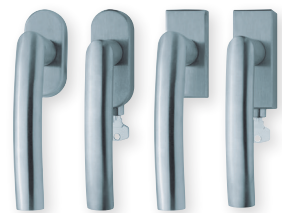
Fenstergriffe



Drücker Edelstahl matt
Rosette Edelstahl matt



Drücker Edelstahl poliert
Rosette Edelstahl poliert



Details:

Material: Edelstahl 304 nach AISI-Norm
Oberflächen: Edelstahl matt
Edelstahl poliert

Technik: Metall-Unterkonstruktion (90°-Rasterung)

Standard Stiftlänge: 24 / 32 / 42 / 90 mm,
42 mm bei abschließbaren Rosetten,
200 Nm Widerstand gegen Abdrehen
oder Abreißen,
abweichende Längen auf Anfrage

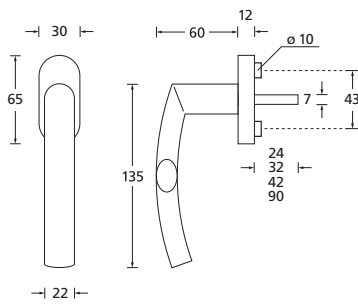
Vierkantmaß: 7 mm

Form 1003

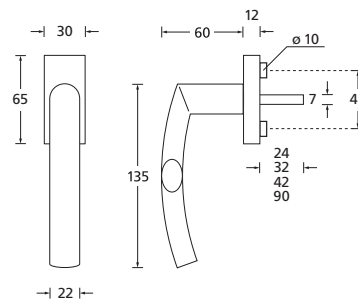
Fenstergriffe



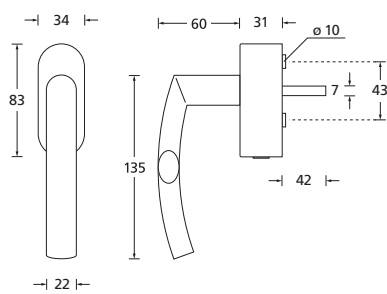
Fenstergriffe		Edelstahl matt	Edelstahl poliert
	auf Ovalrosette	100341	P100341
	auf Ovalrosette abschließbar (200 Nm)	O10037	OP10037
	auf Rosette eckig	E100341	EP100341
	auf Rosette eckig abschließbar (200 Nm)	E10037	EP10037



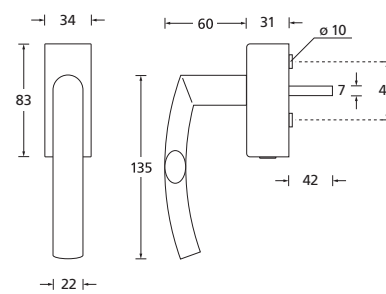
auf Ovalrosette



auf eckiger Rosette



auf Ovalrosette abschließbar



auf eckiger Rosette abschließbar