

# Form 1023

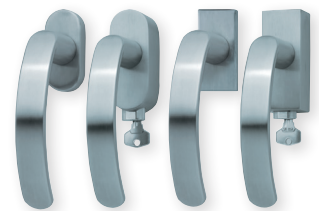
## Fenstergriffe



Drücker Edelstahl matt  
Rosette Edelstahl matt



Drücker Edelstahl poliert  
Rosette Edelstahl poliert



### Details:

**Material:** Edelstahl 304 nach AISI-Norm  
**Oberflächen:** Edelstahl matt  
Edelstahl poliert

**Technik:** Metall-Unterkonstruktion (90°-Rasterung)  
**Standard Stiftlänge:** 24 / 32 / 42 / 90 mm,  
42 mm bei abschließbaren Rosetten,  
200 Nm Widerstand gegen Abdrehen  
oder Abreißen,  
abweichende Längen auf Anfrage  
**Vierkantmaß:** 7 mm

# Form 1023

## Fenstergriffe

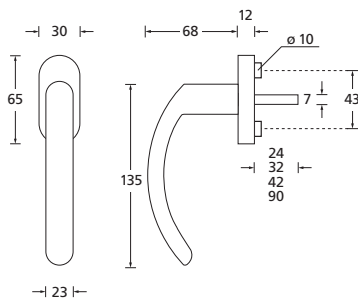


### Fenstergriffe

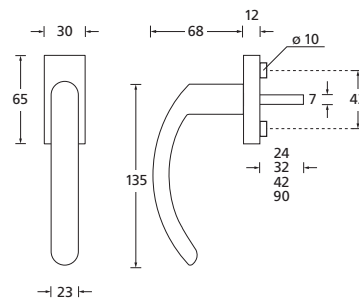
### Edelstahl matt

### Edelstahl poliert

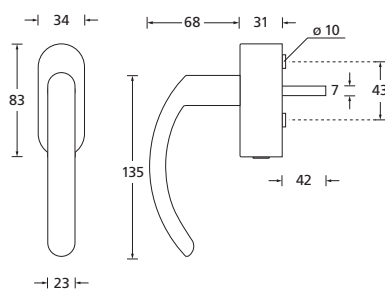
	auf Ovalrosette	102341	P102341
	auf Ovalrosette abschließbar (200 Nm)	O10237	OP10237
	auf Rosette eckig	E102341	EP102341
	auf Rosette eckig abschließbar (200 Nm)	E10237	EP10237



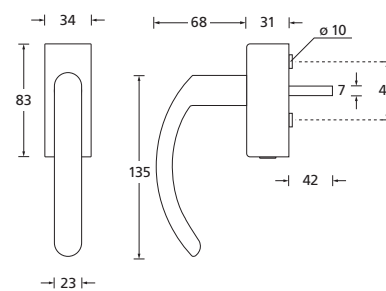
auf Ovalrosette



auf eckiger Rosette



auf Ovalrosette abschließbar



auf eckiger Rosette abschließbar