

Form 1106

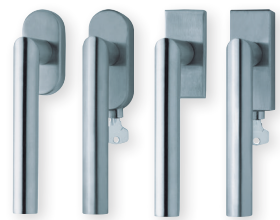
Fenstergriffe



Drücker Edelstahl matt
Rosette Edelstahl matt



Drücker Edelstahl poliert
Rosette Edelstahl poliert



Details:

Material: Edelstahl 304 nach AISI-Norm
Oberflächen: Edelstahl matt
Edelstahl poliert

Technik: Metall-Unterkonstruktion (90°-Rasterung)

Standard Stiftlänge: 24 / 32 / 42 / 90 mm,
42 mm bei abschließbaren Rosetten,
200 Nm Widerstand gegen Abdrehen
oder Abreißen,
abweichende Längen auf Anfrage

Vierkantmaß: 7 mm

Form 1106

Fenstergriffe

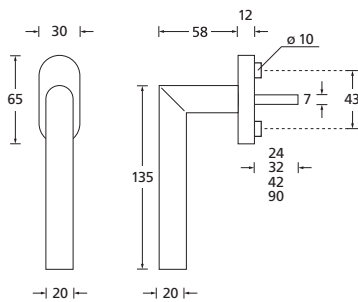


Fenstergriffe

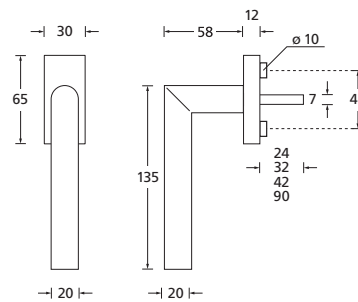
Edelstahl matt

Edelstahl poliert

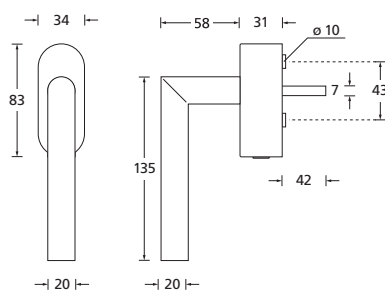
| | | | |
|--|--|---------|----------|
| | auf Ovalrosette | 110641 | P110641 |
| | auf Ovalrosette abschließbar (200 Nm) | O11067 | OP11067 |
| | auf Rosette eckig | E110641 | EP110641 |
| | auf Rosette eckig abschließbar (200 Nm) | E11067 | EP11067 |



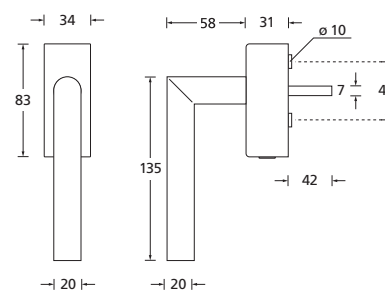
auf Ovalrosette



auf eckiger Rosette



auf Ovalrosette abschließbar



auf eckiger Rosette abschließbar