

Form 1212

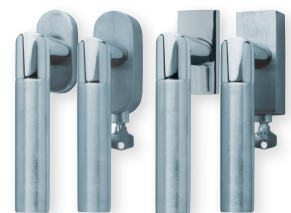
Fenstergriffe



Drücker Edelstahl poliert/matt
Rosette Edelstahl matt



Drücker Edelstahl poliert/matt
Rosette Edelstahl poliert



Details:

Material: Edelstahl 304 nach AISI-Norm
Oberflächen: Edelstahl matt
Edelstahl poliert

Technik: Metall-Unterkonstruktion (90°-Rasterung)
Standard Stiftlänge: 24 / 32 / 42 / 90 mm,
42 mm bei abschließbaren Rosetten,
200 Nm Widerstand gegen Abdrehen
oder Abreißen,
abweichende Längen auf Anfrage
Vierkantmaß: 7 mm

Form 1212

Fenstergriffe

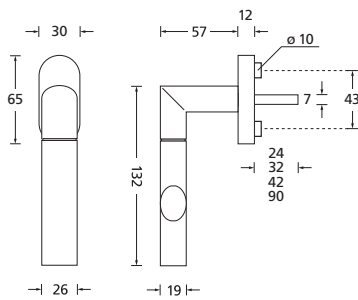


Fenstergriffe

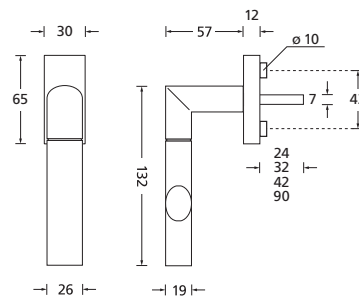
Edelstahl matt

Edelstahl poliert

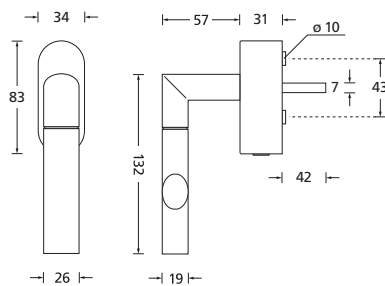
	auf Ovalrosette	121241	P121241
	auf Ovalrosette abschließbar (200 Nm)	O12127	OP12127
	auf Rosette eckig	E121241	EP121241
	auf Rosette eckig abschließbar (200 Nm)	E12127	EP12127



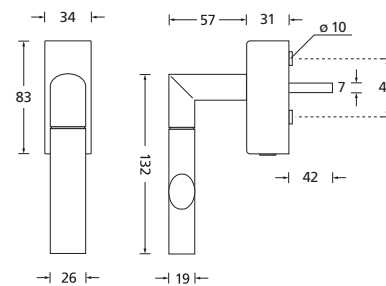
auf Ovalrosette



auf eckiger Rosette



auf Ovalrosette abschließbar



auf eckiger Rosette abschließbar