

# Form 2100

## Fenstergriffe



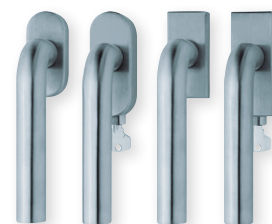
Drücker Edelstahl matt  
Rosette Edelstahl matt



Drücker Edelstahl poliert  
Rosette Edelstahl poliert



Drücker PVD Messinggelb  
Rosette PVD Messinggelb



### Details:

**Material:** Edelstahl 304 nach AISI-Norm  
**Oberflächen:** Edelstahl matt  
Edelstahl poliert  
PVD Messinggelb

**Technik:** Metall-Unterkonstruktion (90°-Rasterung)  
**Standard Stiftlänge:** 24 / 32 / 42 / 90 mm,  
42 mm bei abschließbaren Rosetten,  
200 Nm Widerstand gegen Abdrehen  
oder Abreißen,  
abweichende Längen auf Anfrage

**Vierkantmaß:** 7 mm

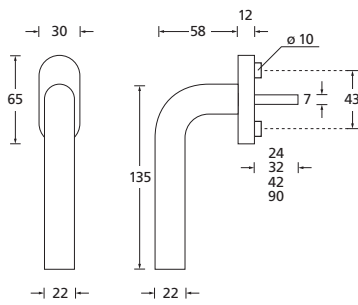
# Form 2100

## Fenstergriffe

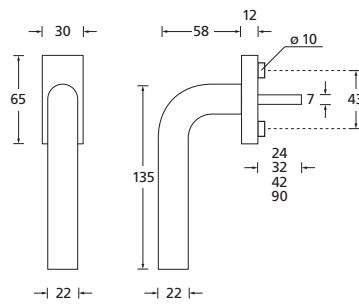


### Fenstergriffe

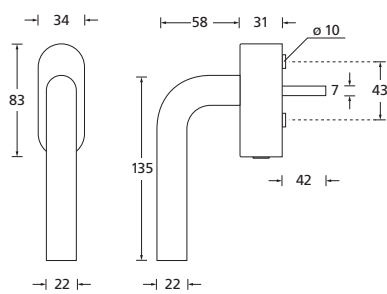
		Edelstahl matt	Edelstahl poliert	PVD Messinggelb
	auf Ovalrosette	210041	P210041	PVM210041
	auf Ovalrosette abschließbar (200 Nm)	O21007	OP21007	OPVM21007
	auf Rosette eckig	E210041	EP210041	EPVM210041
	auf Rosette eckig abschließbar (200 Nm)	E21007	EP21007	EPVM21007



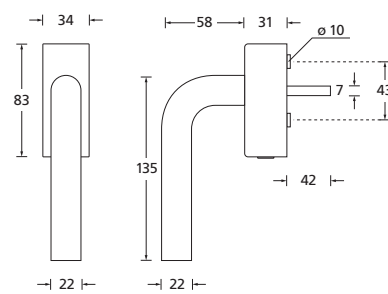
auf Ovalrosette



auf eckiger Rosette



auf Ovalrosette abschließbar



auf eckiger Rosette abschließbar