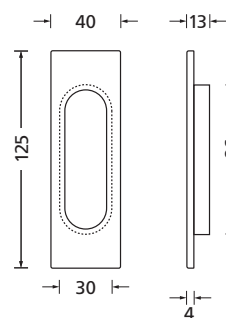
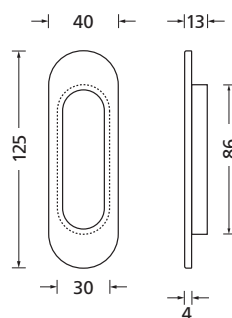


oval



eckig



## Details:



<b>Material:</b>	Messing
<b>Oberflächen:</b>	Chrom Chrom matt Nickel satin Titanium matt Black satin PVD Kupfer matt Messing poliert

# Muschelgriff

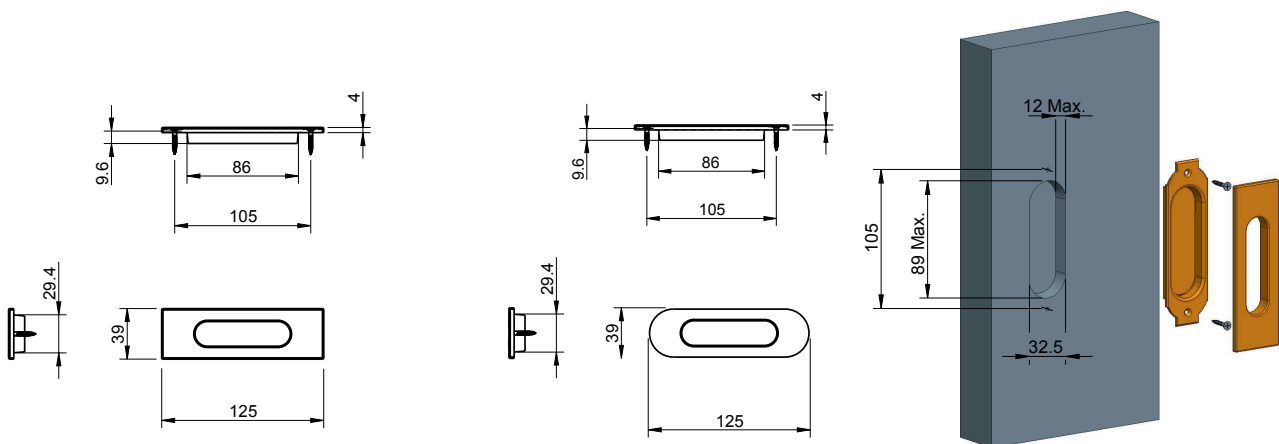
## formspiele®



### Muschelgriff

	oval	MOCR3001	MOCRM3001	MONS3001	MOTT3001	MOBS3001	MOKM3001	MOMP3001
	eckig	MECR3001	MECRM3001	MENS3001	METT3001	MEBS3001	MEKM3001	MEMP3001

### Fräsbild:



Der einwandfreie Sitz sollte **vor** Serienproduktion durch Probefräsen ermittelt werden.