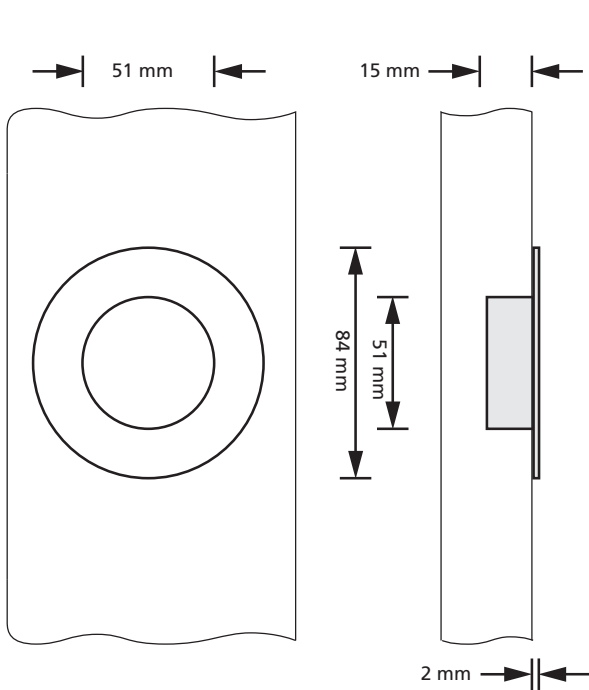


Fräsbild Griffmuscheln

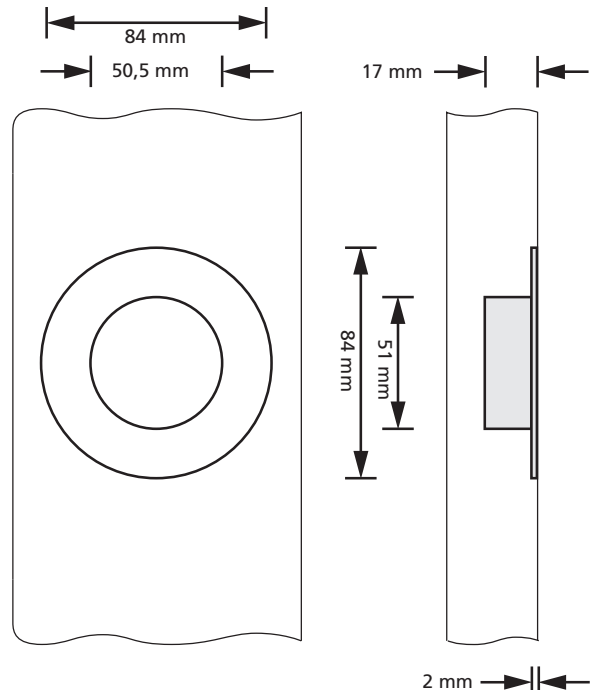
Schiebetürmuschel rund und oval



Fräsmaße aufgesetzt:
Art.-Nr. 20034, P20034

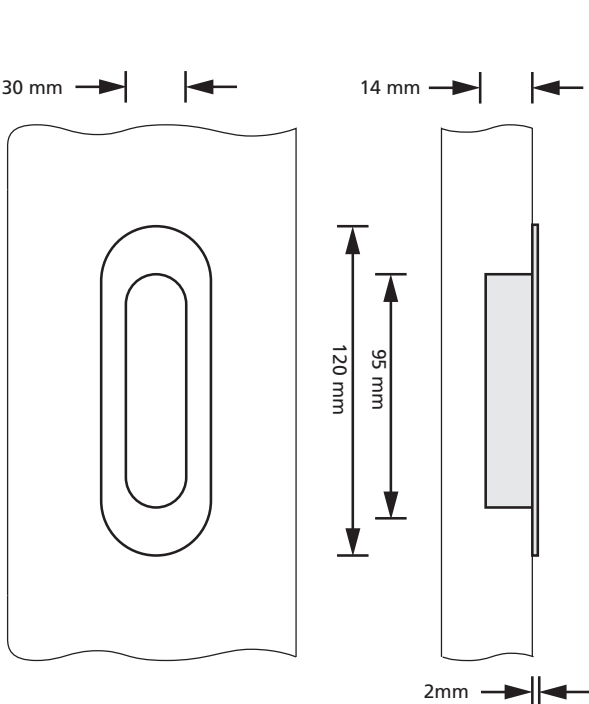


Fräsmaße flächenbündig:
Art.-Nr. 20034, P20034

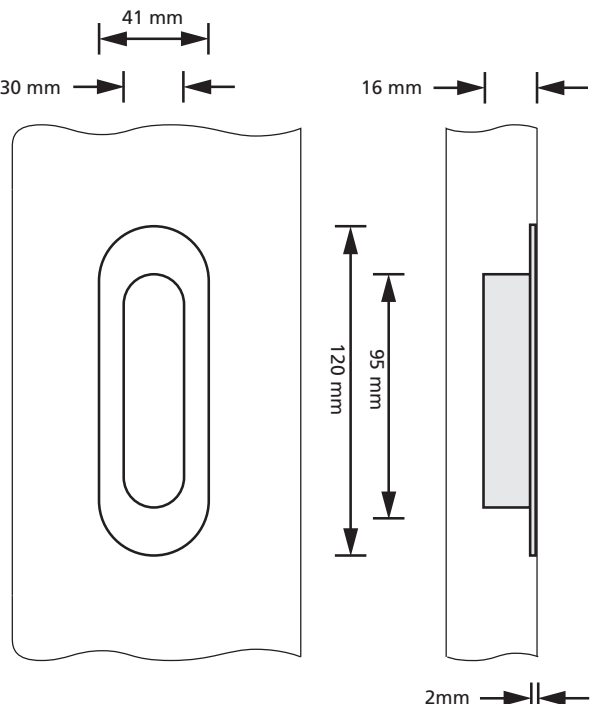


65 mm sichtbar verschraubt
Art.-Nr. 20031, P20031

Fräsmaße aufgesetzt:
Art.-Nr. 20032, P2003



Fräsmaße flächenbündig:
Art.-Nr. 20032, P2003



65 mm sichtbar verschraubt
Art.-Nr. 20030, P20030

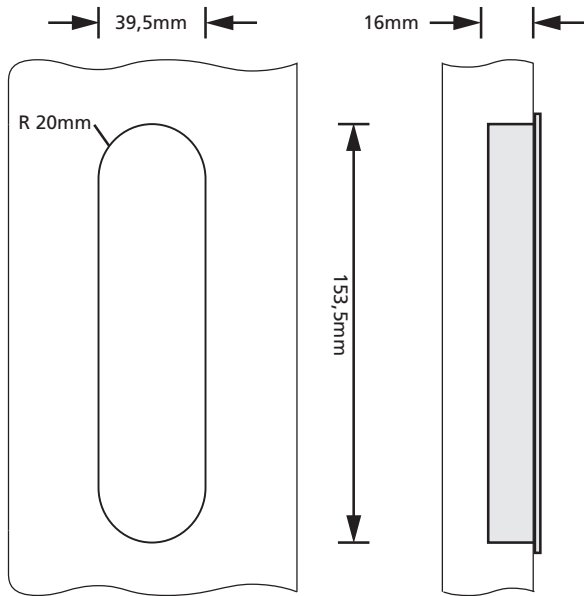
Der einwandfreie Sitz sollte **vor** Serienproduktion durch Probefräsungen ermittelt werden.

Fräsbild Griffmuscheln

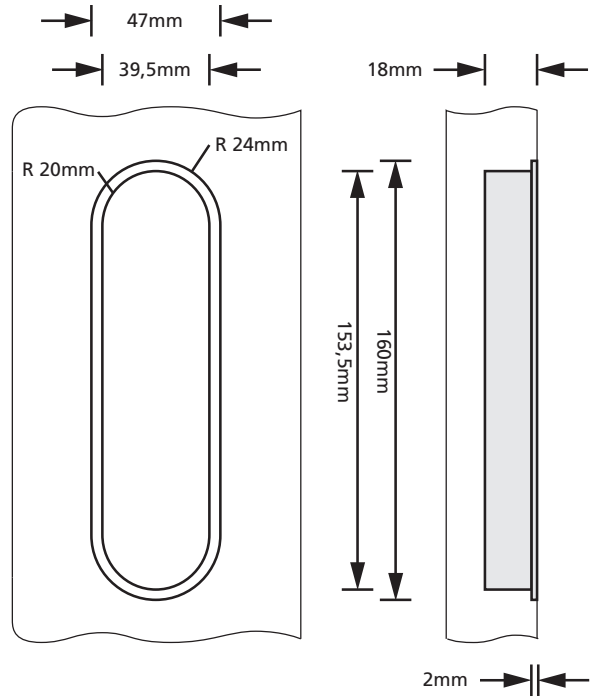
Schiebetürmuschel rechteckig und oval



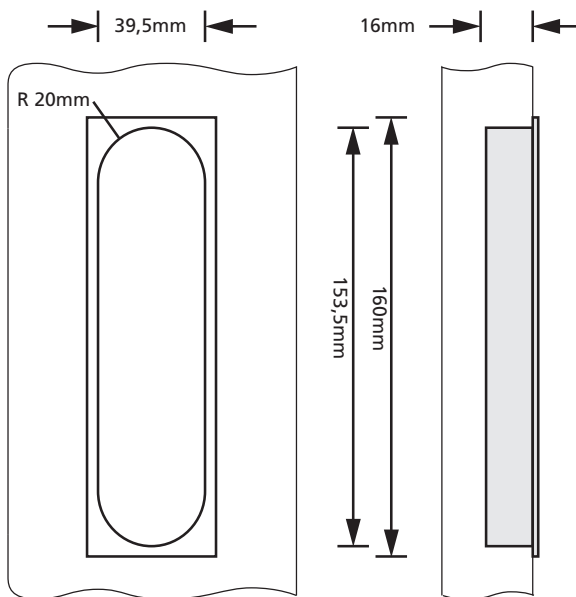
Fräsmaße aufgesetzt:
Art.-Nr. 200381, 20038



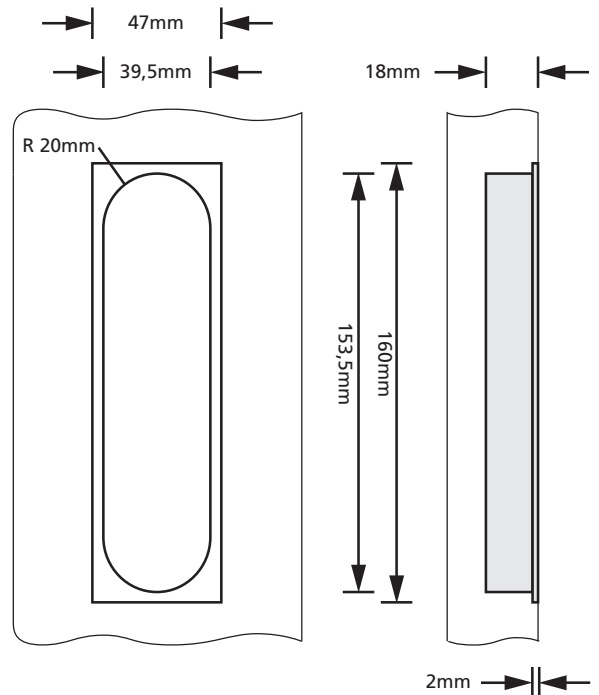
Fräsmaße flächenbündig:
Art.-Nr. 200381, 20038



Fräsmaße aufgesetzt:
Art.-Nr. 200411, 20041, P20041, PVM20041



Fräsmaße flächenbündig:
Art.-Nr. 200411, 20041, P20041, PVM20041



Der einwandfreie Sitz sollte **vor** Serienproduktion durch Probefräsen ermittelt werden.

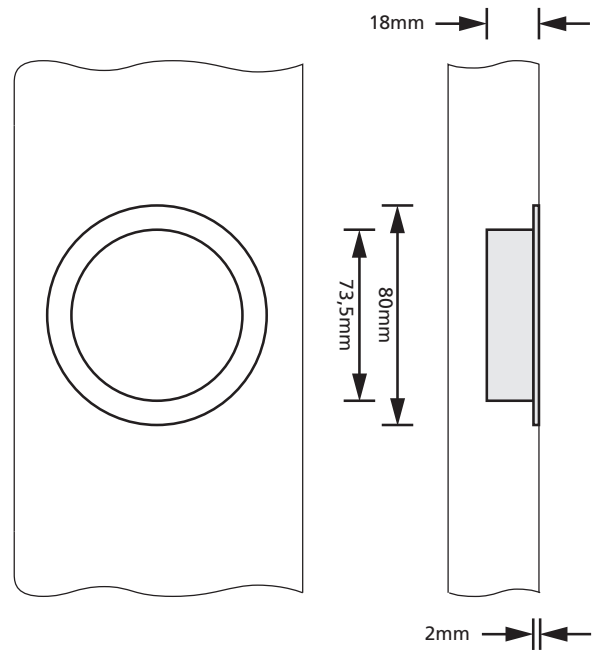
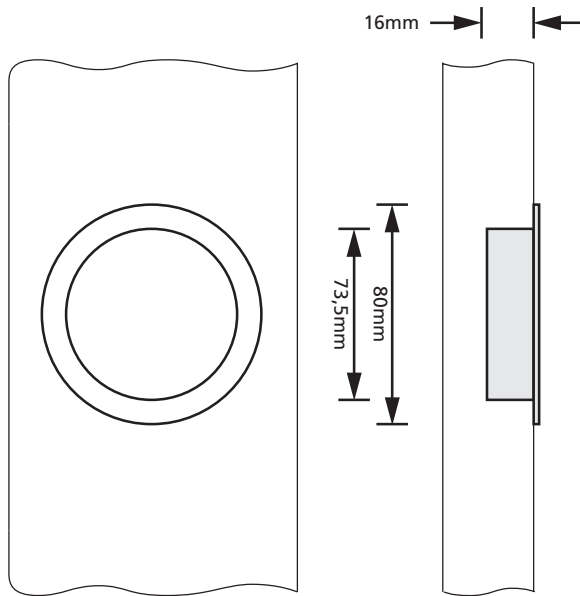
Fräsbild Griffmuscheln

Schiebetürmuschel rund und quadratisch



Fräsmaße aufgesetzt:
Art.-Nr. 20039

Fräsmaße flächenbündig:
Art.-Nr. 20039



Fräsmaße aufgesetzt:
Art.-Nr. 20040

Fräsmaße flächenbündig:
Art.-Nr. 20040

