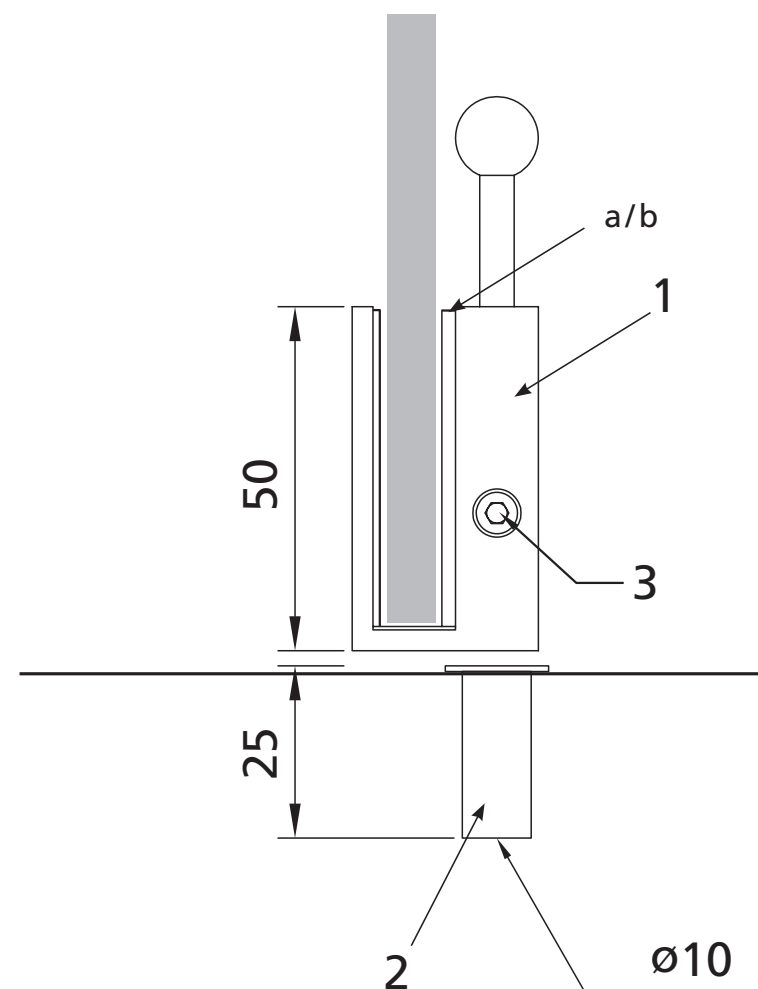


Montageanleitung Glastürfeststeller

Montage

1. Glas und Einlage müssen staub- und fettfrei sein!
2. Glasschutz a oder b je nach Glasstärke in die Glasaufnahmenut kleben
3. Den Feststeller (1) auf die Tür schieben und die Klemmschrauben leicht andrehen
4. Den Mittelpunkt der Bohrung für die Bodenhülse (2) anzeichnen
Ein Loch von $\varnothing 10 \times 25$ mm bohren und Bodenhülse (2) einsetzen
5. Mit der Schraube (3) die Bedienkraft des Feststellers regulieren
(Achtung: Nie ganz herausdrehen!)

Glastürstärke	Einlage
8 mm	$a + b (= 3,5 \text{ mm})$
9 mm	$b (= 2,25 \text{ mm})$
10 mm	$a (= 1,25 \text{ mm})$



scoop Beschlage Vertriebs-GmbH
Kaltenbrunn 22
D-83413 Fridolfing
Telefon: +49 (0)8684 96967-0
Fax: +49 (0)8684 96967-29
E-Mail: info@scoop-tec.de
Home: www.scoop-tec.de