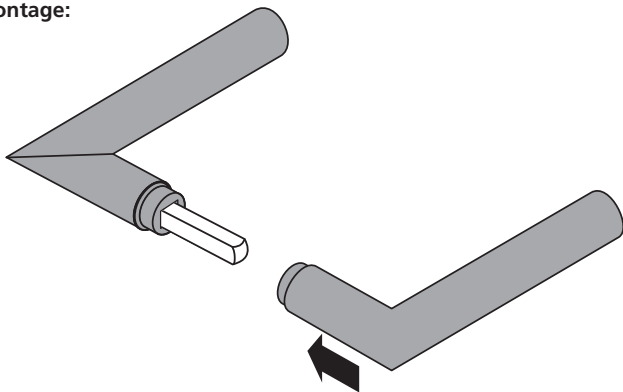


# Stiftschnellverbindung

Montage:



Demontage:

