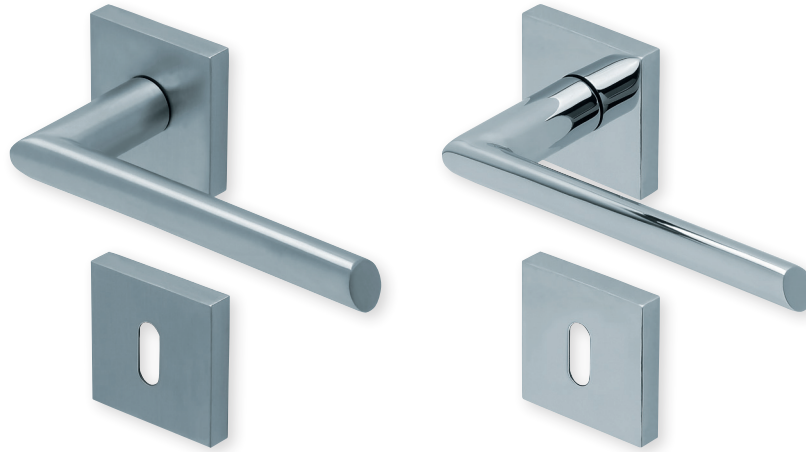


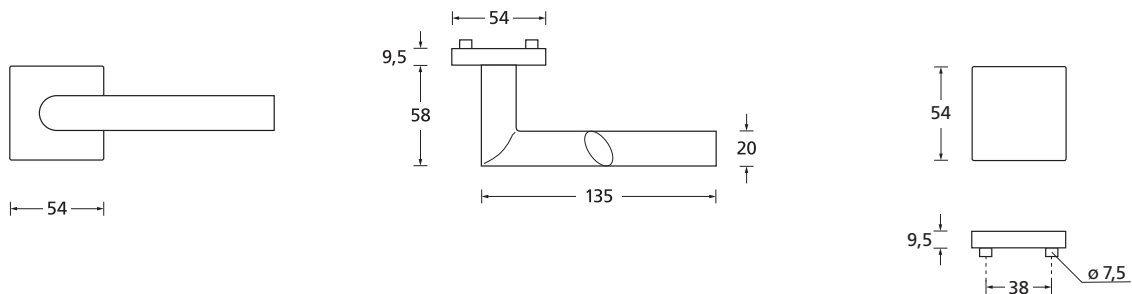
Form 1109 auf Quadratrosette

Pullbloc® 3.0 Kugellagertechnik



Drücker Edelstahl matt
Rosette Edelstahl matt

Drücker Edelstahl poliert
Rosette Edelstahl poliert



Details:

Material:	Edelstahl 304 nach AISI-Norm
Oberflächen:	Edelstahl matt Edelstahl poliert
Technik:	Pullbloc® 3.0 Kugellagertechnik, Kugellager aus gehärtetem Stahl, beidseitig 2 Federstahl-Druckfedern, 30 Jahre Funktionsgarantie

Standard Türstärke:	38 - 42 mm
Verschraubung:	selbstschneidende Durchzugsschrauben, ab 42 mm Türstärke: Gewindehülsen und M4 Schrauben
Vierkantmaß:	8 mm Vierkantstift (8,5 mm Distanzhülse)
Gebrauchskategorie:	3 - DIN EN 1906 Klassifizierung 3 7 - 0 0 4 0 B

Form 1109 auf Quadratrosette

Pullbloc® 3.0 Kugellagertechnik



Rosettengarnitur		Edelstahl matt	Edelstahl poliert
	OS - Garnitur (ohne Schlüsselrosette)	PB3.0-Q11090S	PB3.0-QP11090S
	BB - Garnitur	PB3.0-Q11090	PB3.0-QP11090
	PZ - Garnitur	PB3.0-Q11092	PB3.0-QP11092
	Blind - Garnitur	PB3.0-Q11091	PB3.0-QP11091
	RZ - Garnitur	PB3.0-Q11098	PB3.0-QP11098
	WC - Garnitur	PB3.0-Q11093	PB3.0-QP11093
	WC - Garnitur rot/weiß Anz.	PB3.0-Q110931	PB3.0-QP110931
	WC - Garnitur rot/grün Anz.	PB3.0-Q110932	PB3.0-QP110932
Wechsel-Garnitur			
	PZ-WG - Knopf ger. DIN R/L	PB3.0-Q11096/7	PB3.0-QP11096/7
	PZ-WG - Knopf gekr. DIN R/L	PB3.0-Q110961/71	PB3.0-QP110961/71
	PZ-WG - Zyl. Knopf ger. DIN R/L	PB3.0-Q110962/72	PB3.0-QP110962/72
	PZ-WG - Zyl. Knopf versetzt DIN R/L	PB3.0-Q110963/73	PB3.0-QP110963/73
Drückerpaar			
	ohne Rosetten	D11090	DP11090

Technik:

Pullbloc® 3.0 Kugellagertechnik

Wartungsfreie Kugellager aus gehärtetem Stahl, 4 starke vorgespannte Druckfedern, Stütznocken, Basis aus glasfaserverstärktem Polyamid und selbstschneidende Durchzugsschrauben (ab 42 mm Türstärke: Gewindehülsen und M4 Schrauben).

