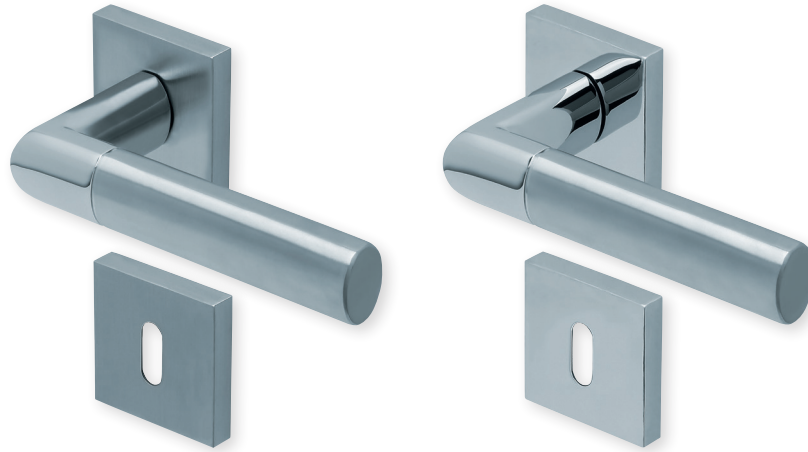


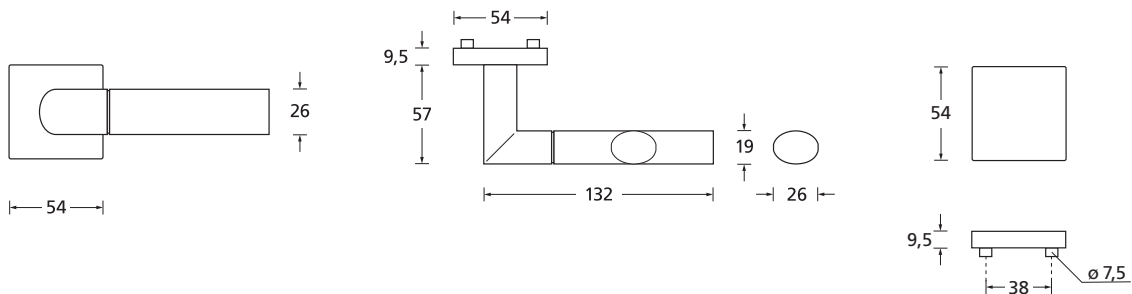
Form 1212 auf Quadratrosette

Pullbloc® 3.0 Kugellagertechnik



Drücker Edelstahl poliert/matt
Rosette Edelstahl matt

Drücker Edelstahl poliert/matt
Rosette Edelstahl poliert



Details:

| | | | |
|---------------------|--|----------------------------|--|
| Material: | Edelstahl 304 nach AISI-Norm | Standard Türstärke: | 38 - 42 mm |
| Oberflächen: | Edelstahl poliert/matt Rosette Edelstahl matt Rosette Edelstahl poliert | Verschraubung: | selbstschneidende Durchzugsschrauben, ab 42 mm Türstärke: Gewindehülsen und M4 Schrauben |
| Technik: | Pullbloc® 3.0 Kugellagertechnik, Kugellager aus gehärtetem Stahl, beidseitig 2 Federstahl-Druckfedern, 30 Jahre Funktionsgarantie | Vierkantmaß: | 8 mm Vierkantstift (8,5 mm Distanzhülse) |
| | | Gebrauchskategorie: | 3 - DIN EN 1906 Klassifizierung 3 7 - 0 0 4 0 B |

Form 1212 auf Quadratrosette

Pullbloc® 3.0 Kugellagertechnik



| Rosettengarnitur | | Edelstahl matt | Edelstahl poliert |
|-------------------------|--|-----------------------|--------------------------|
| | OS - Garnitur (ohne Schlüsselrosette) | PB3.0-Q12120S | PB3.0-QP12120S |
| | BB - Garnitur | PB3.0-Q12120 | PB3.0-QP12120 |
| | PZ - Garnitur | PB3.0-Q12122 | PB3.0-QP12122 |
| | Blind - Garnitur | PB3.0-Q12121 | PB3.0-QP12121 |
| | RZ - Garnitur | PB3.0-Q12128 | PB3.0-QP12128 |
| | WC - Garnitur | PB3.0-Q12123 | PB3.0-QP12123 |
| | WC - Garnitur rot/weiß Anz. | PB3.0-Q121231 | PB3.0-QP121231 |
| | WC - Garnitur rot/grün Anz. | PB3.0-Q121232 | PB3.0-QP121232 |
| Wechsel-Garnitur | | | |
| | PZ-WG - Knopf ger. DIN R/L | PB3.0-Q12125/6 | PB3.0-QP12125/6 |
| | PZ-WG - Knopf gekr. DIN R/L | PB3.0-Q121251/61 | PB3.0-QP121251/61 |
| | PZ-WG - Zyl. Knopf ger. DIN R/L | PB3.0-Q121252/62 | PB3.0-QP121252/62 |
| | PZ-WG - Zyl. Knopf gekr. DIN R/L | PB3.0-Q121253/63 | PB3.0-QP121253/63 |
| Drückerpaar | | | |
| | ohne Rosetten | D12120 | D12120 |

Technik:

Pullbloc® 3.0 Kugellagertechnik

Wartungsfreie Kugellager aus gehärtetem Stahl, 4 starke vorgespannte Druckfedern, Stütznocken, Basis aus glasfaserverstärktem Polyamid und selbstschneidende Durchzugsschrauben (ab 42 mm Türstärke: Gewindehülsen und M4 Schrauben).

