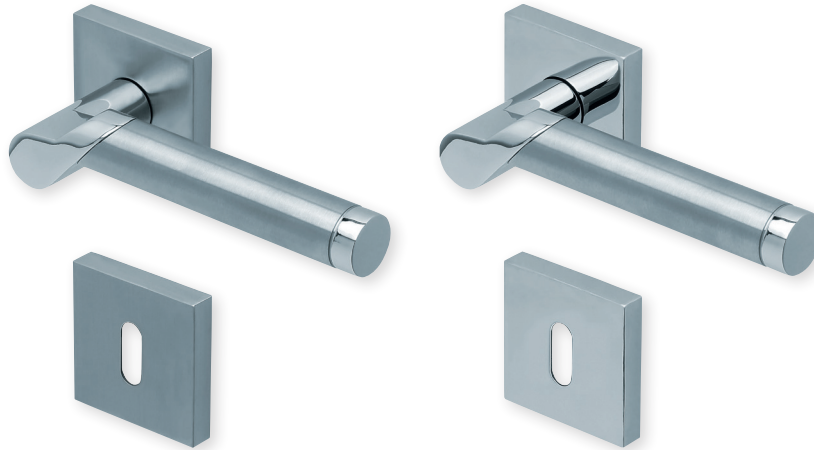


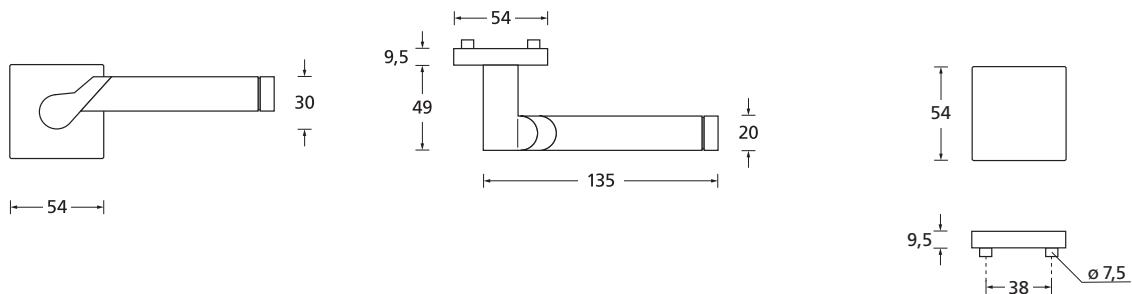
# Form 1765 auf Quadratrosette

Pullbloc® 3.0 Kugellagertechnik



Drücker verchromt/Edelstahl matt  
Rosette Edelstahl matt

Drücker verchromt/Edelstahl matt  
Rosette Edelstahl poliert



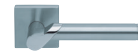
## Details:

**Material:** Edelstahl 304 nach AISI-Norm  
**Oberflächen:** Edelstahl verchromt/matt  
Rosette Edelstahl matt  
Rosette Edelstahl poliert  
**Technik:** Pullbloc® 3.0 Kugellagertechnik,  
Kugellager aus gehärtetem Stahl,  
beidseitig 2 Federstahl-Druckfedern,  
30 Jahre Funktionsgarantie

**Standard Türstärke:** 38 - 42 mm  
**Verschraubung:** selbstschneidende Durchzugsschrauben,  
ab 42 mm Türstärke:  
Gewindehülsen und M4 Schrauben  
**Vierkantmaß:** 8 mm Vierkantstift (8,5 mm Distanzhülse)  
**Gebrauchskategorie:** 3 - DIN EN 1906  
Klassifizierung 3 | 7 | - | 0 | 0 | 4 | 0 | B

# Form 1765 auf Quadratrosette

Pullbloc® 3.0 Kugellagertechnik



<b>Rosettengarnitur</b>		<b>Edelstahl matt</b>	<b>Edelstahl poliert</b>
	OS - Garnitur (ohne Schlüsselrosette)	PB3.0-Q17650S	PB3.0-QP17650S
	BB - Garnitur	PB3.0-Q17650	PB3.0-QP17650
	PZ - Garnitur	PB3.0-Q17652	PB3.0-QP17652
	Blind - Garnitur	PB3.0-Q17651	PB3.0-QP17651
	RZ - Garnitur	PB3.0-Q17658	PB3.0-QP17658
	WC - Garnitur	PB3.0-Q17653	PB3.0-QP17653
	WC - Garnitur rot/weiß Anz.	PB3.0-Q176531	PB3.0-QP176531
	WC - Garnitur rot/grün Anz.	PB3.0-Q176532	PB3.0-QP176532
<b>Wechsel-Garnitur</b>			
	PZ-WG - Knopf ger. DIN R/L	PB3.0-Q17656/7	PB3.0-QP17656/7
	PZ-WG - Knopf gekr. DIN R/L	PB3.0-Q176561/71	PB3.0-QP176561/71
	PZ-WG - Zyl. Knopf ger. DIN R/L	PB3.0-Q176562/72	PB3.0-QP176562/72
	PZ-WG - Zyl. Knopf versetzt DIN R/L	PB3.0-Q176563/73	PB3.0-QP176563/73
<b>Drückerpaar</b>			
	ohne Rosetten	D17650	D17650

## Technik:

### Pullbloc® 3.0 Kugellagertechnik

Wartungsfreie Kugellager aus gehärtetem Stahl, 4 starke vorgespannte Druckfedern, Stütznocken, Basis aus glasfaserverstärktem Polyamid und selbstschneidende Durchzugsschrauben (ab 42 mm Türstärke: Gewindehülsen und M4 Schrauben).

