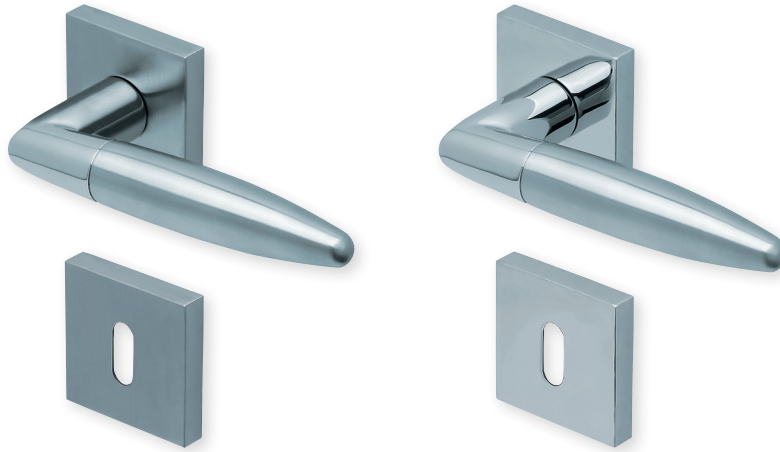


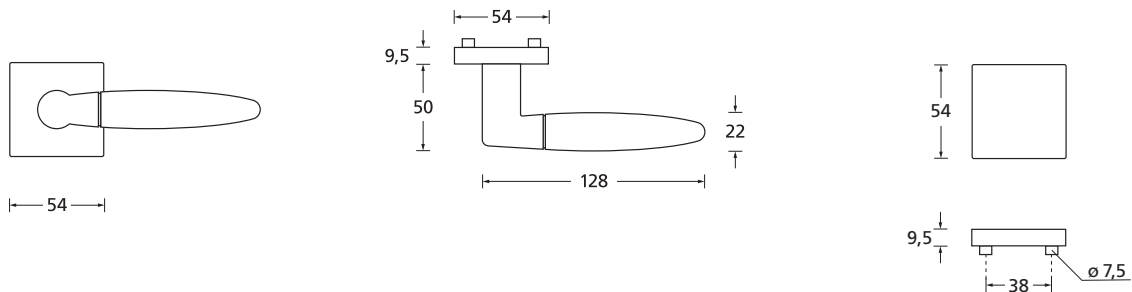
# Form 1007 auf Quadratrosette

Slidebloc® 3.0 Gleitlagertechnik



Drücker Edelstahl poliert/matt  
Rosette Edelstahl matt

Drücker Edelstahl poliert/matt  
Rosette Edelstahl poliert



## Details:

<b>Material:</b>	Edelstahl 304 nach AISI-Norm	<b>Standard Türstärke:</b>	38 - 42 mm
<b>Oberflächen:</b>	Drücker Edelstahl poliert/matt Rosette Edelstahl matt Rosette Edelstahl poliert	<b>Verschraubung:</b>	selbstschneidende Durchzugsschrauben, ab 42 mm Türstärke: Gewindehülsen und M4 Schrauben
<b>Technik:</b>	Slidebloc® 3.0 Gleitlagertechnik, wartungsfreie Gleitlager aus geschmiertem Polyamid, beidseitig 2 Federstahl-Druckfedern, 10 Jahre Funktionsgarantie	<b>Vierkantmaß:</b>	8 mm Vierkantstift (8,5 mm Distanzhülse)
		<b>Gebrauchskategorie:</b>	3 - DIN EN 1906 Klassifizierung 3   7   -   0   0   4   0   B

# Form **1007** auf Quadratrosette

## Slidebloc® 3.0 Gleitlagertechnik



### Rosettengarnitur

		Edelstahl matt	Edelstahl poliert
	OS - Garnitur (ohne Schlüsselrosette)	SB3.0-Q10070S	SB3.0-QP10070S
	BB - Garnitur	SB3.0-Q10070	SB3.0-QP10070
	PZ - Garnitur	SB3.0-Q10072	SB3.0-QP10072
	Blind - Garnitur	SB3.0-Q10071	SB3.0-QP10071
	RZ - Garnitur	SB3.0-Q10078	SB3.0-QP10078
	WC - Garnitur	SB3.0-Q10073	SB3.0-QP10073
	WC - Garnitur rot/weiß Anz.	SB3.0-Q100731	SB3.0-QP100731
	WC - Garnitur rot/grün Anz.	SB3.0-Q100732	SB3.0-QP100732

### Wechsel-Garnitur

	PZ-WG - Knopf ger. DIN R/L	SB3.0-Q10075/6	SB3.0-QP10075/6
	PZ-WG - Knopf gekr. DIN R/L	SB3.0-Q100751/61	SB3.0-QP100751/61
	PZ-WG - Zyl. Knopf ger. DIN R/L	SB3.0-Q100752/62	SB3.0-QP100752/62
	PZ-WG - Zyl. Knopf versetzt DIN R/L	SB3.0-Q100753/63	SB3.0-QP100753/63

### Drückerpaar

	ohne Rosetten	D10070	D10070
--	---------------	--------	--------

## Technik:

### Slidebloc® 3.0 Gleitlagertechnik

Direkt in die Basis eingepresste, wartungsfreie Gleitlager aus geschmiertem Polyamid, 4 starke vorgespannte Druckfedern, Stütznocken, Basis aus glasfaserverstärktem Polyamid und selbstschneidende Durchzugsschrauben (ab 42 mm Türstärke: Gewindehülsen und M4 Schrauben).

