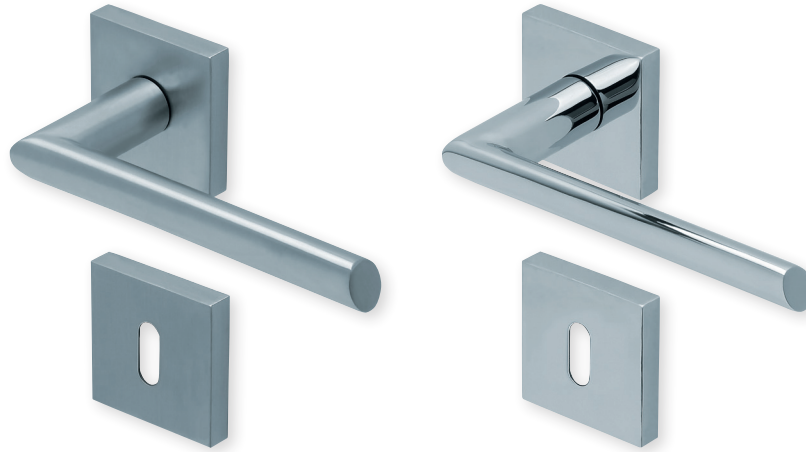


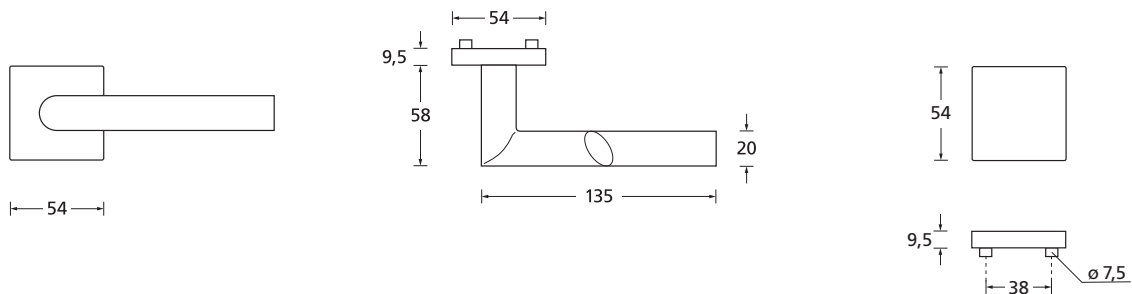
Form 1109 auf Quadratrosette

Slidebloc® 3.0 Gleitlagertechnik



Drücker Edelstahl matt
Rosette Edelstahl matt

Drücker Edelstahl poliert
Rosette Edelstahl poliert



Details:

Material:	Edelstahl 304 nach AISI-Norm
Oberflächen:	Edelstahl matt Edelstahl poliert
Technik:	Slidebloc® 3.0 Gleitlagertechnik, wartungsfreie Gleitlager aus geschmiertem Polyamid, beidseitig 2 Federstahl-Druckfedern, 10 Jahre Funktionsgarantie

Standard Türstärke:	38 - 42 mm
Verschraubung:	selbstschneidende Durchzugsschrauben, ab 42 mm Türstärke: Gewindehülsen und M4 Schrauben
Vierkantmaß:	8 mm Vierkantstift (8,5 mm Distanzhülse)
Gebrauchskategorie:	3 - DIN EN 1906 Klassifizierung 3 7 - 0 0 4 0 B

Form 1109 auf Quadratrosette

Slidebloc® 3.0 Gleitlagertechnik



		Edelstahl matt	Edelstahl poliert
Rosettengarnitur			
	OS - Garnitur (ohne Schlüsselrosette)	SB3.0-Q11090S	SB3.0-QP11090S
	BB - Garnitur	SB3.0-Q11090	SB3.0-QP11090
	PZ - Garnitur	SB3.0-Q11092	SB3.0-QP11092
	Blind - Garnitur	SB3.0-Q11091	SB3.0-QP11091
	RZ - Garnitur	SB3.0-Q11098	SB3.0-QP11098
	WC - Garnitur	SB3.0-Q11093	SB3.0-QP11093
	WC - Garnitur rot/weiß Anz.	SB3.0-Q110931	SB3.0-QP110931
	WC - Garnitur rot/grün Anz.	SB3.0-Q110932	SB3.0-QP110932
Wechsel-Garnitur			
	PZ-WG - Knopf ger. DIN R/L	SB3.0-Q11096/7	SB3.0-QP11096/7
	PZ-WG - Knopf gekr. DIN R/L	SB3.0-Q110961/71	SB3.0-QP110961/71
	PZ-WG - Zyl. Knopf ger. DIN R/L	SB3.0-Q110962/72	SB3.0-QP110962/72
	PZ-WG - Zyl. Knopf versetzt DIN R/L	SB3.0-Q110963/73	SB3.0-QP110963/73
Drückerpaar			
	ohne Rosetten	D11090	DP11090

Technik:

Slidebloc® 3.0 Gleitlagertechnik

Direkt in die Basis eingepresste, wartungsfreie Gleitlager aus geschmiertem Polyamid, 4 starke vorgespannte Druckfedern, Stütznocken, Basis aus glasfaserverstärktem Polyamid und selbstschneidende Durchzugsschrauben (ab 42 mm Türstärke: Gewindehülsen und M4 Schrauben).

