

Schiebetürmuscheln eckig

scoop®



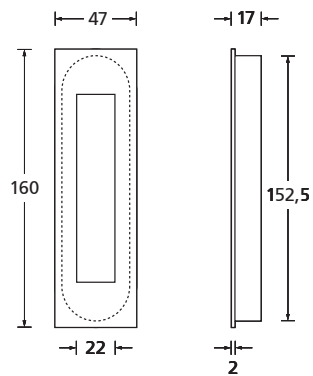
EDELSTAHL matt



EDELSTAHL poliert



PVD Messinggelb



Details:



Material:	Edelstahl 304 nach AISI-Norm
Oberflächen:	Edelstahl matt Edelstahl poliert PVD Messinggelb

Schiebetürmuscheln eckig

scoop®

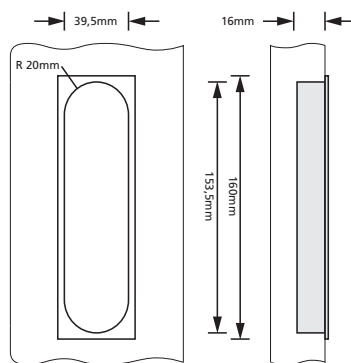


Schiebetürmuscheln

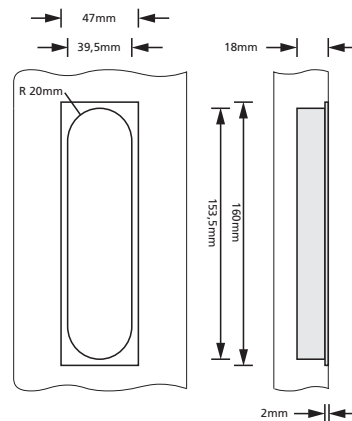
		Edelstahl matt	Edelstahl poliert	PVD Messinggelb
	rechteckig offen	200411	-	-
	rechteckig geschlossen	20041	P20041	PVM20041

∅ = Durchmesser / BA = Bohrabstand / GL = Gesamtlänge

Fräsmaße aufgesetzt:



Fräsmaße flächenbündig:



Der einwandfreie Sitz sollte **vor** Serienproduktion durch Probefräsen ermittelt werden.