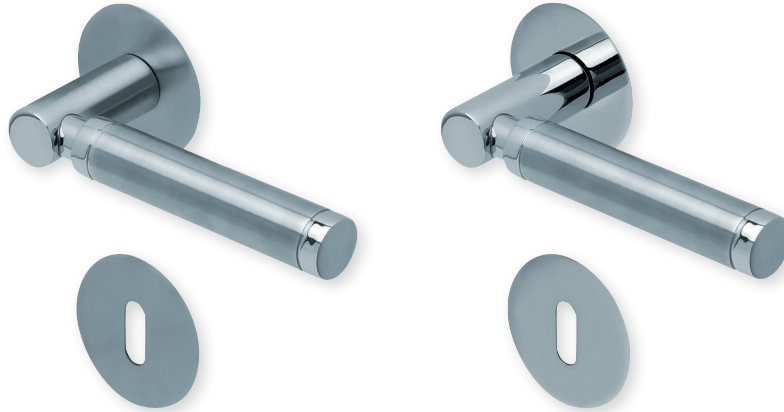


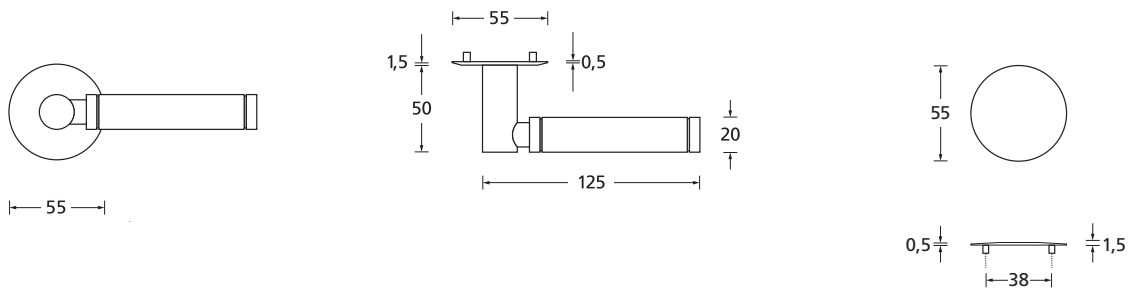
Form 1013 mit flächenbündiger Optik

Flache Lösung



Drücker Edelstahl poliert/matt
Rosette Edelstahl matt

Drücker Edelstahl poliert/matt
Rosette Edelstahl poliert



Details:

Material:	Edelstahl 304 nach AISI-Norm	Türstärke:	stufenlose Verbindung 38 - 50 mm
Oberflächen:	Drücker Edelstahl poliert/matt Rosette Edelstahl matt Rosette Edelstahl poliert	Vierkantmaß:	8 mm Spannstift
		Verbindung:	Unsichtbare Verbindung mit speziell geformten Stütznocken, die nach dem Verbinden eine Einheit bilden. Werkzeuglose Montage, ohne Schrauben.

Form **1013** mit flächenbündiger Optik

Flache Lösung



Rosettengarnitur

		Edelstahl matt	Edelstahl poliert
	OS - Garnitur (ohne Schlüsselrosette)	F10130S	FP10130S
	BB - Garnitur	F10130	FP10130
	PZ - Garnitur	F10132	FP10132
	Blind - Garnitur	F10131	FP10131
	WC - Garnitur	F10133	FP10133

Drückerpaar

	ohne Rosetten	D10130	D10130
--	---------------	--------	--------

Technik:

Flächenbündige Optik

Von 1,5 mm in der Mitte auf 0,5 mm am Rand abgeflachte Rosetten ergeben eine flächenbündige Optik ohne zu fräsen.
Keine Schrauben notwendig, werkzeuglose Montage!
Stufenlose Verbindung von 38-50 mm Türstärke!

